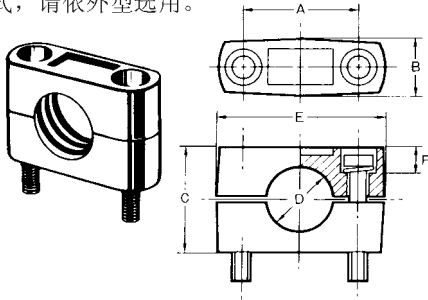


● 配件（另售）

安装金具

专用之安装金具用树脂制成，有4种型式，请依外型选用。

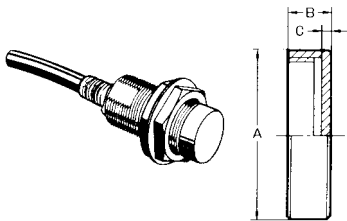


型式	尺寸 A	尺寸 B	尺寸 C	尺寸 D	尺寸 E	尺寸 F	六角螺帽	适用机种
Y92E-B8型	18±0.2	10以下	18	φ8	28以下	6	M4×20	外径M8
Y92E-B12型	24±0.2	12.5以下	20	φ12	37以下	6	M4×25	外径M12
Y92E-B18型	32±0.2	17以下	30	φ18	47以下	7	M5×32	外径M18
Y92E-B30型	45±0.2	17以下	50	φ30	60以下	10	M5×50	外径M30

注：非嵌入式的型式请注意周围金属的影响。
(尺寸请参考各机种项目)

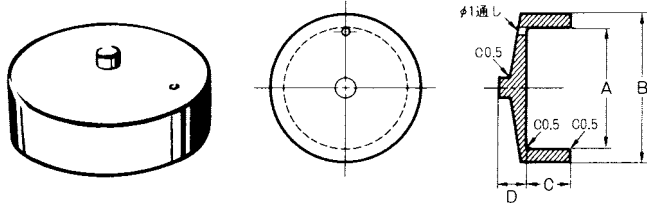
保护

检出头的外盖有准备，请依外型选用。



型式	尺寸 (mm)			材质	适用机种外径
	A	B	C		
Y92E-E12型	φ14	5	0.5±0.07	polyacetal (醛树脂)	M12 嵌入型
Y92E-E18型	φ21	6	1±0.2		M18 嵌入型
Y92E-E30型	φ33	8	1.5±0.2		M30 嵌入型
Y92E-E12M型	φ14	12	0.5±0.07		M12 非嵌入型
Y92E-E18M型	φ21	16	1±0.2		M18 非嵌入型
Y92E-E30M型	φ33	21	1.5±0.2		M30 非嵌入型

防止飞溅附着保护外盖



型式	尺寸 (mm)				材质	适用机种外径
	A	B	C	D		
Y92E-E12-2型	φ11.0	φ14.0	5.0	1.0	silicon-gum (矽橡胶)	M12 嵌入型
Y92E-E18-2型	φ17.0	φ21.0	6.0	3.0		M18 嵌入型
Y92E-E30-2型	φ28.5	φ33.0	8.0	6.0		M30 嵌入型